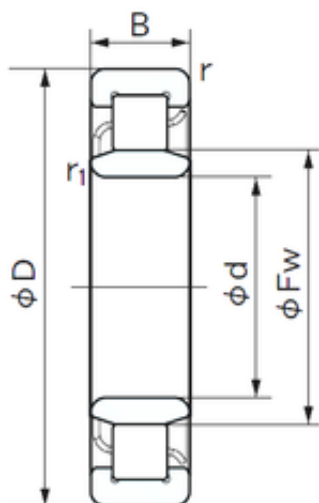




BEARING CORP.OF AMERICA



160 mm x 340 mm x 114 mm NACHI NU 2332 E Cylindrical roller bearings

Bearing No. NU 2332 E

Dimensione	160x340x114 mm
Marchio	NACHI
Diametro del foro	160 mm
Diametro esterno	340 mm
Larghezza	114 mm
d	160 mm
Fw	204 mm
D	340 mm
B	114 mm
r min.	4 mm
r1 min.	4 mm
Peso	57.2 Kg
Carico dinamico di base (C)	1310 kN
Carico statico di base (C0)	1820 kN
(Grease) Velocità di lubrificazione	1600 r/min

NU 2332 E Bearing 2D drawings and 3D CAD models